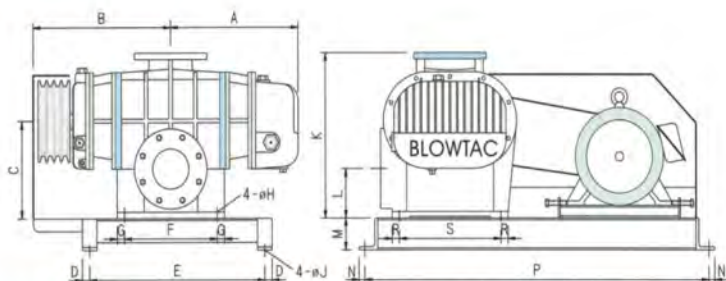


外形尺寸圖 DIMENSIONS

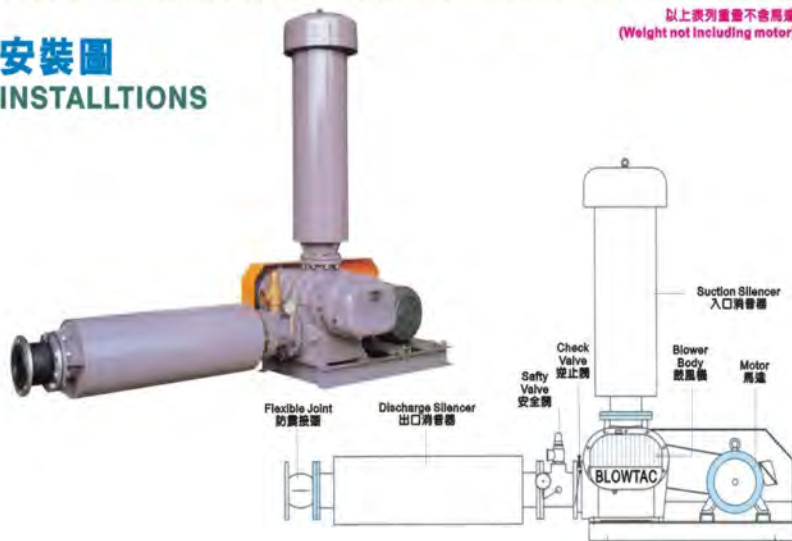


UNITS:mm

MODEL	A	B	C	D	E	F	G	H	J	K	L	M	N	P	R	S	WL(Kg)
MRT-40	150	160	120	15	350	80	15	1.5	12	340	45	50	50	400	18	135	70
MRT-50	240	270	165	20	370	125	15	15	15	360	90	75	18	734	15	200	100
MRT-65	280	290	165	20	370	200	15	15	15	360	95	75	18	734	15	210	120
MRT-80	310	350	220	20	450	190	25	17	15	400	102	75	18	934	25	250	200
MRT-100	365	420	220	20	450	290	25	17	15	400	115	75	18	934	25	250	230
MRT-125	440	485	310	25	605	320	25	21	19	515	155	100	20	1190	25	350	450
MRT-150	495	540	310	25	605	425	25	21	19	515	155	100	20	1190	25	350	500
MRT-200	500	520	360	32.5	730	270	40	23	19	650	187	125	200	1100	40	550	810
MRT-250	620	620	430	32.5	730	460	40	23	19	720	225	125	200	1100	40	550	1100

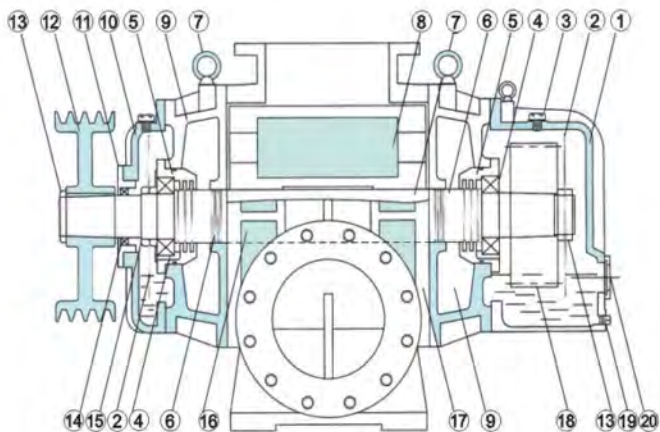
以上表列重量不含馬達
(Weight not including motor)

安裝圖 INSTALLATIONS



構造圖 & 材質表

STRUCTURE & MATERIAL LIST



NO.	NAME	MATERIAL	NO.	NAME	MATERIAL
1.	Gear case	齒輪箱 FC25	11.	Seal case	油封座 FC25
2.	Oil splash	甩油片 SS41	12.	Pulley	皮帶輪 FC25
3.	Oil Plug	加油塞 S45C	13.	Nut	螺帽 SS41
4.	Bearing	軸承 SUJ2	14.	Seal	油封 NBR
5.	Bearing case	軸承座 FC25	15.	Nut	螺帽 SS41
6.	Labyrinth seal	軸封 SS41	16.	Shaft	主軸 SCM440
7.	Eye bolt	吊環 S45C	17.	Main casing	主軸 FC25
8.	Rotor	葉輪 FC25	18.	Spur gear	正齒輪 SNCM21
9.	Side Cover	側蓋 FC25	19.	Oil drain	洩油塞 S45C
10.	Oil case	油箱 FC25	20.	Oil gauge	油鏡 S45C